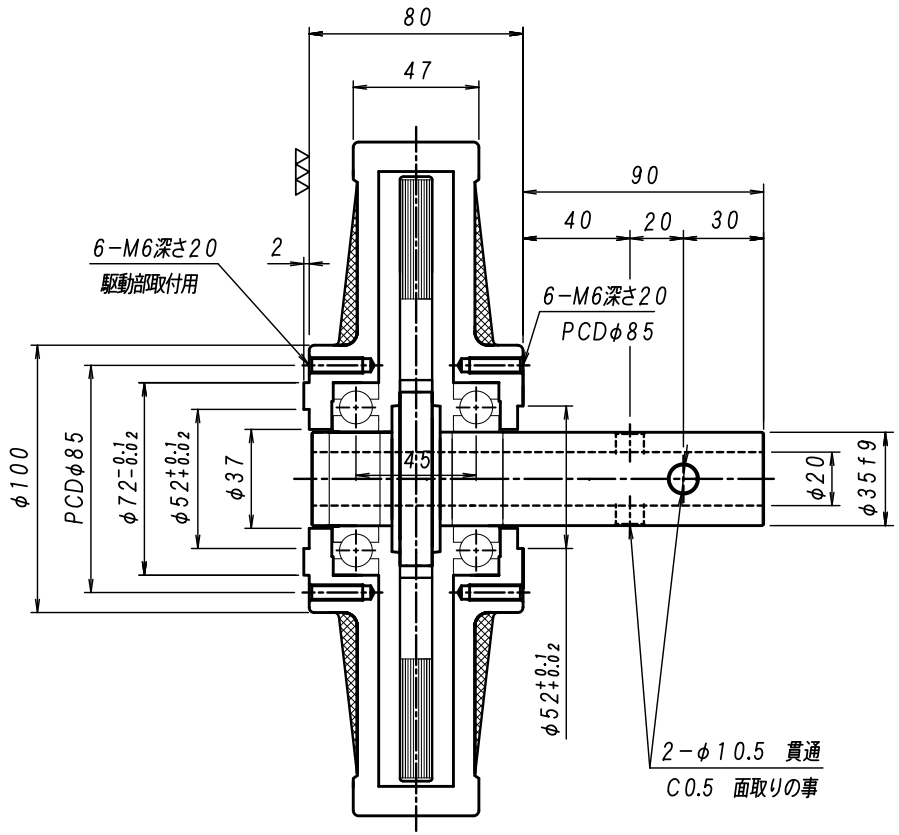
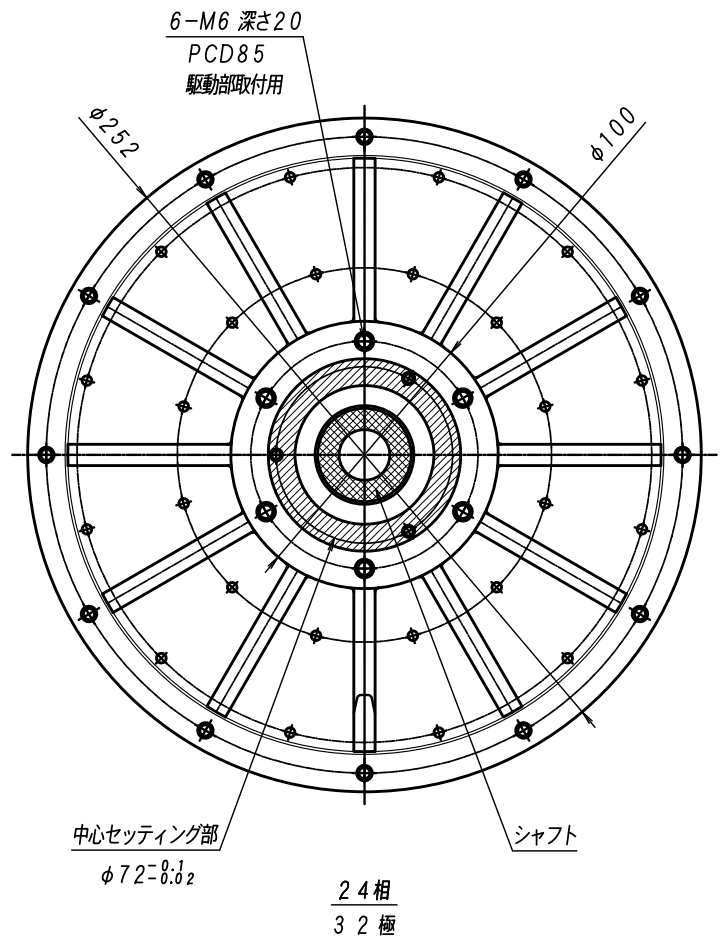


許容差	0~ 6 ±0.14	6~ 30 ±0.22	30~ 120 ±0.35	120~ 300 ±0.50	300~ 600 ±0.70	600~1200 ±0.90	1200~2000 ±1.20	2000~4000 ±1.80
-----	------------	-------------	---------------	----------------	----------------	----------------	-----------------	-----------------

符合	訂番	改訂理由	年月日	点検
△				

加工 (~ . ∇ . ∇ ∇ . ∇ ∇ ∇ . ∇ ∇ ∇)
 指示無キ角部ハC0.3トスル



主要仕様

名称 アウターローターコアレス発電機
 型式 SKY-HR250
 形式 AC 3相 ブラシレス (300W)
 極数 32極 永久磁石
 外形 φ252
 重量 9.2kg
 取付シャフト φ35 (固定穴φ10.5)

* 商品の定格、仕様は改良などのため一部変更することがありますのでご了承願います。

手配数		HR250発電機 04D	300W
一台分個数	年月日	材質・寸法	品名・部品図番
		HRC 00~00	HR250-24-13-6-35-00-2 04D
表面処理		熱処理	組 図
尺度	1/2	設計 廣林 製図 廣林 写図 検図	SKY 02306015-00-2
		23・06・15 23・06・15	